

スローアウェイ式ハイスハールバイト プレーナーバイト

ロウ付けバイトの様な研磨が不要でハールバイトの加工が可能です。

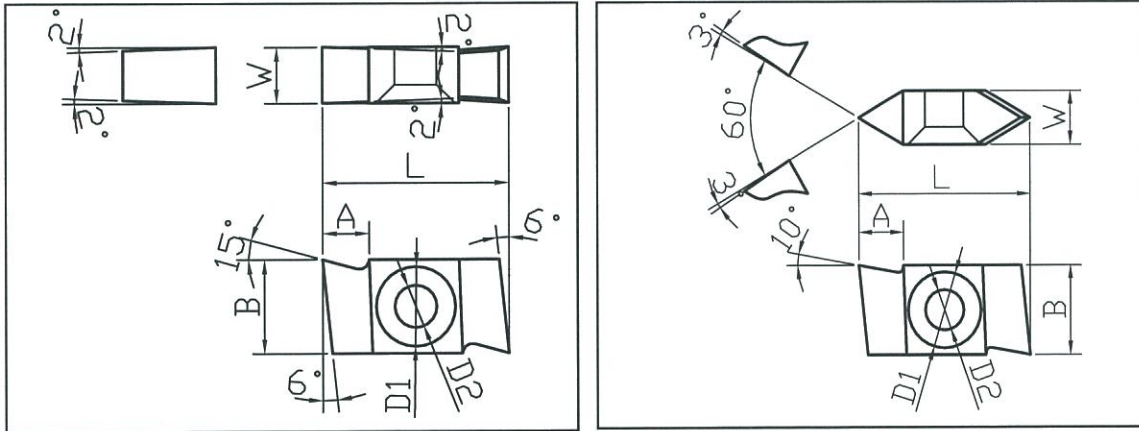
- 作業者による研磨のばらつきをなくすことができます。
- 研磨作業を省略化できます。

技能検定や技能五輪でよく採用頂いています。

各種特殊形状、対応致します。

● H-06KSP(溝入れ,仕上げ)

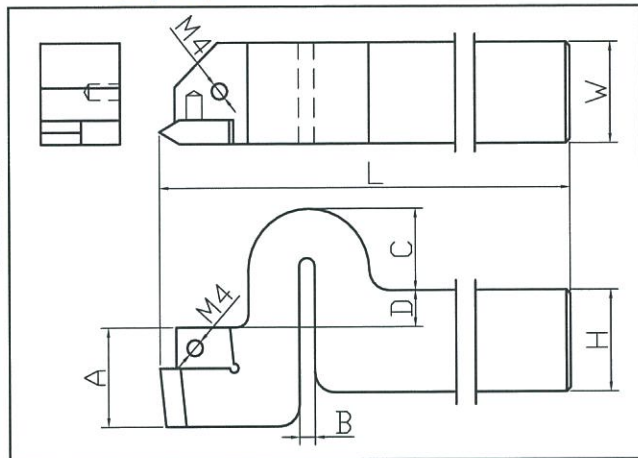
● H-06K246-SM(ねじ切り)



品番	A	B	W	φD1	φD2	L
H-06KSP(溝入れ,仕上げ)	5	10	6	φ8.5	φ4.5	20
H-06K246-SM(ねじ切り)	5.2	10	6	φ8.5	φ4.5	20

● ねじ切り・溝入れ用ハールホルダー

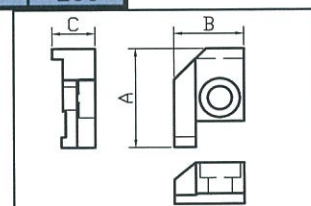
● ホルダー



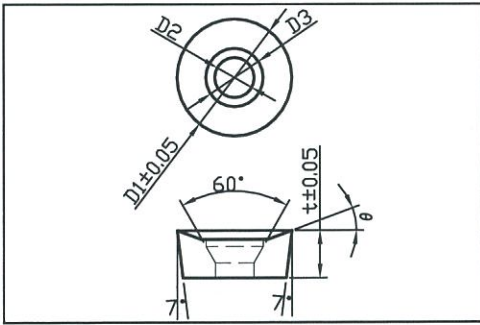
品番	A	B	C	D	W	H	L
SHL-DOH03	19.3	2	20	7	19	19	150
SHL-DOH04	24.3	4	25	9	25	25	200

品番	A	B	C
SHL-DOH03-CP	19	13	8
SHL-DOH04-CP	25	13.5	8

● クランプパーツ



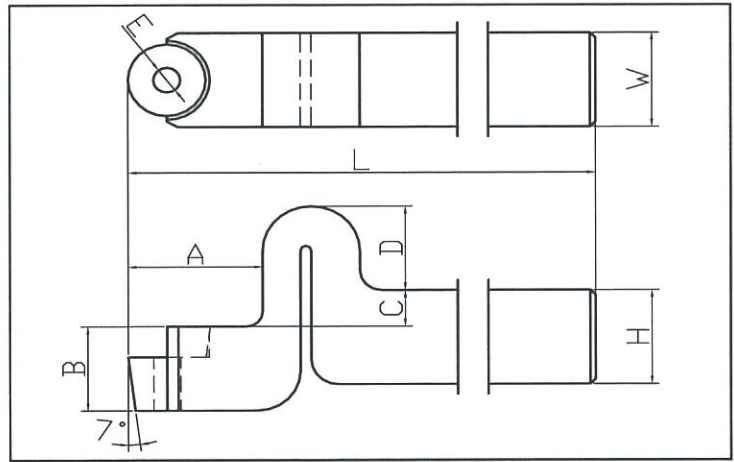
●丸駒チップ



品番	φD1	t	φD2	φD3	θ
C12R04-B15P7	12	4.76	4.5	6.5	15°
C16R06-B15P7	16	6.5	5.5	8	15°
C20R06-B15P7	20	6.5	6.5	10	15°
C12R04-B20P7	12	4.76	4.5	6.5	20°
C16R06-B20P7	16	6.5	5.5	8	20°
C20R06-B20P7	20	6.5	6.5	10	20°
C20R06-B25P7	20	6.5	6.5	10	25°

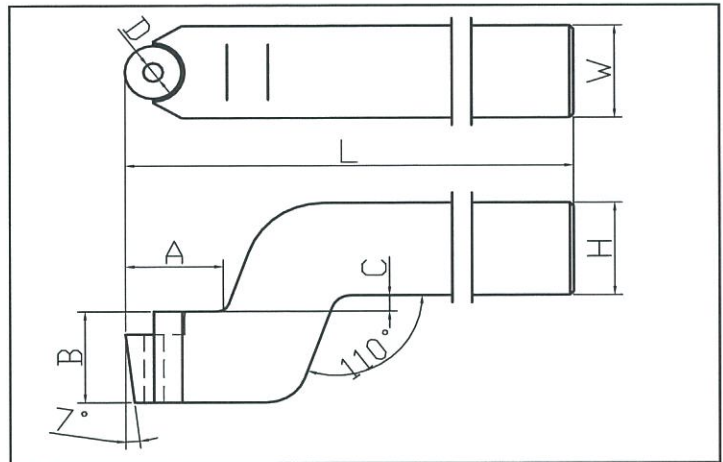
※TiAlNコーティング仕様

●丸剣ハールバイト



品番	A	B	C	D	E	W	H	L	対応チップ	対応ネジ
SHL-12HE-02	20	14	5.3	14	M4	16	16	150	φ12	BFTX0409N
SHL-16HE-03	25	17	7.3	17	M5	19	19	180	φ16	BFTX0511N
SHL-16HE-04	25	20	9.3	22	M5	25	25	200	φ16	BFTX0511N

●シェーパー、プレーナー用芯下がりバイト



品番	A	B	C	D	W	H	L	対応チップ	対応ネジ
SHL-16-PL-03	25	18.7	4.3	M5	19	19	220	φ16	BFTX0511N
SHL-16-PL-04	25	24.7	6.3	M5	25	25	270	φ16	BFTX0511N
SHL-20-PL-05	25	31.7	8.3	M6	32	32	300	φ20	BFTX0615N



株式会社 三和製作所 (S)

〒597-0033

大阪府貝塚市半田377番地

TEL 072-426-0564

FAX 072-426-2658

URL <http://www.sanwa-bits.com>